

MAXXAIR

MAXXAIR MINI

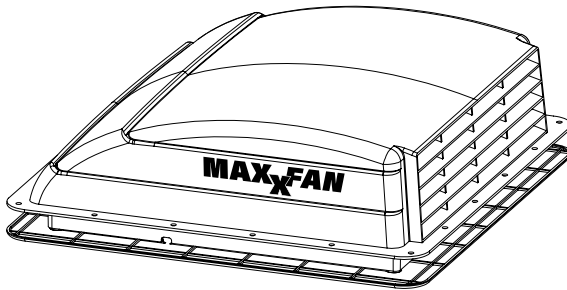
MAXXFAN MINI, MAXXFAN MINI PLUS

INSTALLATION INSTRUCTIONS, INFORMATION AND OPERATING GUIDE

FOR MAXXAIR MINI MODELS 3700, 3750

MAXXFAN MINI MODELS 3800, 3850

MAXXFAN MINI PLUS MODELS 3801, 3851



READ AND SAVE THESE INSTRUCTIONS

NOTE: Refer to Installation Instructions, Information and Operation Guides regarding the model you have purchased.

The **MAXXAIR MINI / MAXXFAN MINI / MINI PLUS** installs into a standard RV roof opening of 14 by 14 inches.

To determine if your roof opening is correctly sized, simply remove the interior ceiling garnish trim ring of your existing roof vent and measure the ceiling opening or verify the opening is large enough by sliding the **MAXXAIR MINI / MAXXFAN MINI / MINI PLUS** sleeve into the opening.

The **MAXXAIR MINI / MAXXFAN MINI / MINI PLUS** is designed for a minimum roof thickness of 1 inch to a maximum of 4 1/2 inches.

The **MAXXFAN MINI / MINI PLUS** requires a minimum 12 Volt DC, 2 amp service. Confirm that the circuit you intend to use will accommodate the additional load. Circuit must be fused and use appropriate gauge stranded wire for electrical connections.

WARNING! TO REDUCE THE RISK OF FIRE, ELECTRIC SHOCK, OR INJURY TO PERSONS, OBSERVE THE FOLLOWING:

- a) Use this unit only in the manner intended by AIRXCEL, INC. If you have questions, contact the manufacturer.
- b) Before servicing or cleaning unit, switch power off at service panel and lock the service disconnecting means to prevent power from being switched on accidentally. When the service disconnecting means cannot be locked, securely fasten a prominent warning device, such as a tag, to the service panel.

CAUTION! FOR GENERAL VENTILATION USE ONLY. DO NOT USE TO EXHAUST HAZARDOUS OR EXPLOSIVE MATERIALS AND VAPORS.



An AIRXCEL Brand

P/N: 10D03708Z
05-2019

INSTALLATION INSTRUCTIONS - ALL MODELS

WARNING! TO REDUCE THE RISK OF FIRE, ELECTRIC SHOCK, OR INJURY TO PERSONS, OBSERVE THE FOLLOWING:

a) Installation work and electrical wiring must be done by qualified persons(s) in accordance with all applicable codes and standards, including fire-rated construction.

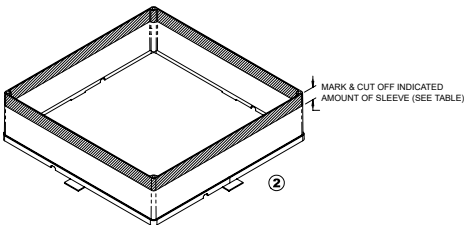
STEP 1

MAXXAIR MINI and MAXXFAN MINI / MINI PLUS require a 14" x 14" roof opening. If you are replacing another type already installed, remove the old existing roof vent. Remove all old roof sealant for a minimum of 2" entirely around the roof opening.

STEP 2

Measure the thickness of the roof opening and, if necessary, mark and cut the height of the **MINI** sleeve per the following table. **NOTE:** for curved roofs measure the thickest part of the roof.

VEHICLE ROOF THICKNESS	CUT FROM MAXXAIR MINI MAXX SLEEVE	LENGTH OF SCREWS(4)
4.0 – 4.5 inches	NONE (use full length sleeve)	4.5 inches
3.5 – 4.0 inches	0.5 inches	4.5 inches
3.0 – 3.5 inches	1.0 inches	3.5 inches
2.5 – 3.0 inches	1.5 inches	3.5 inches
2.0 – 2.5 inches	2.0 inches	2.5 inches
1.5 – 2.0 inches	2.5 inches	2.5 inches
1.0 – 1.5 inches	N/A, Sleeve not used	1.5 inches

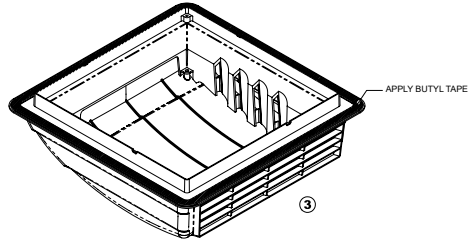


STEP 3

Prior to installing the **MINI** hood portion over the roof opening, apply a continuous strip of **BUTYL** tape or equivalent to the underside of the flange in the area under the screw location dimples.

CAUTION! When installing only use a caulking/sealant compatible with the flange (plastic product) and the roof surface. **DO NOT** use materials containing solvents such as or similar to Xylene, Toluene, Methyl Ethyl Ketone (MEK), Acetate or Acetone as they can damage the flange. Also, Polysulfide (Thiokol) type sealants must be avoided.

If in doubt, please contact the manufacturer of your RV for further information.



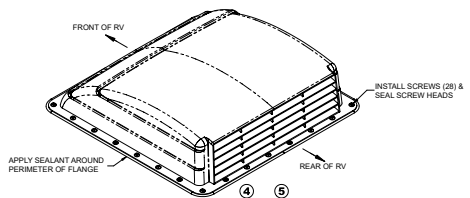
STEP 4

Insert the hood into the roof opening with the louvered section facing the rear of the vehicle and centering the hood in the opening. Using the twenty-eight (28) screws provided, attach the flange to the roof at each dimple location along the flange. Screw into the dimple to pierce the flange, making sure not to overtighten the screws to avoid cracking the flange.

STEP 5

After the hood has been installed, remove the excess **BUTYL** caulk that may have squeezed out. Using a sealer such as **Dicor** self-leveling lap sealant or similar caulking, apply a daub over every exposed screw head. In addition, apply a bead (approximately 3/16" dia.) along the outside edge of the flange all the way around the vent.

THIS COMPLETES THE ROOF TOP PORTION OF THE INSTALLATION

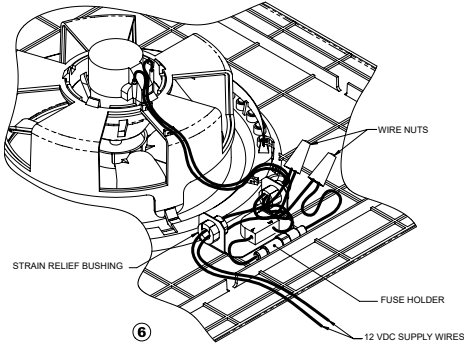


NOTE: FOR INSTALLATION OF MAXXAIR MINI 3700 & 3750 PLEASE SKIP TO STEP 8

CAUTION! Disconnect main vehicle power before connecting 12 volt DC power to the **MAXXFAN MINI or MINI PLUS!**

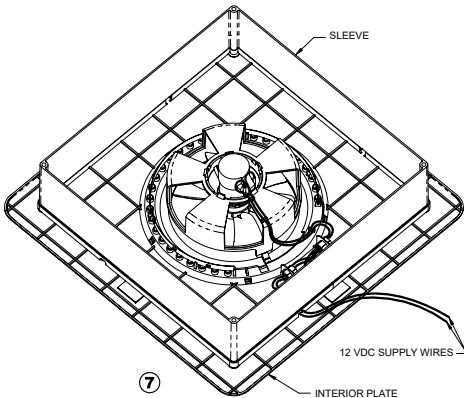
STEP 6

Insert the 12 volt DC power supply wires into the open hole in the side of the metal switch bracket on the **MAXXFAN MINI**. Allowing 4 to 6 inches of wire inside the bracket, secure the wires to the bracket with the supplied strain relief bushing. Using the supplied wire nuts, connect the Positive (+)12VDC supply wire to the **MAXXFAN MINI** wire(s) marked "Pos. 12 VDC" and the Negative (-)12VDC supply wire to the **MAXXFAN MINI** wire marked "Neg. 12 VDC".



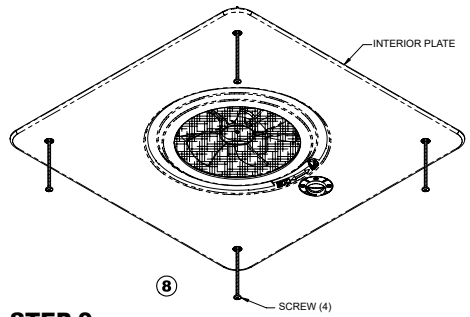
STEP 7

Route supply wires to notch in the back of the **MAXXFAN MINI** interior plate, place sleeve over interior plate with supply wires routed through hole formed between interior plate and sleeve.



STEP 8

Raise interior plate/sleeve to ceiling and ensure that sleeve meshes with **MAXXFAN MINI** roof top flange. Refer to screw lengths in the table of **STEP 2** and use the proper length screws depending on your roof thickness to secure the interior plate to the roof top flange, taking care not to overtighten the screws to avoid cracking or deforming the interior plate.



STEP 9

Reconnect main vehicle power to the **MAXXFAN MINI / MINI PLUS**. **THIS COMPLETES THE INSTALLATION OF YOUR MAXXFAN® MINI OR MAXXFAN® MINI PLUS.**

OPERATION OF YOUR MAXXFAN® MINI / MAXXFAN MINI PLUS

Operation simply entails turning the ON/OFF switch to activate the exhaust fan or (optionally) the LED lighting. Open the air baffle in the interior plate to allow maximum airflow. Close baffle to impede infiltration of air when exhaust fan is not in use.

USER SERVICING INSTRUCTIONS

Replacing the fuse of your MAXXFAN MINI / MAXXFAN MINI PLUS:

- Remove the 4 screws that hold the interior plate in place and lower the interior plate.
- Locate the fuse holder and remove the fuse carefully by turning the fuse holder counter clockwise
- Risk of fire. Replace the fuse with 5Amp, 125V fuse.
- Place one end of the fuse in the male side of the fuse holder.
- Screw the two halves of the fuse holder together by turning in the clockwise direction until snug.
- Raise interior plate/sleeve to ceiling and ensure that sleeve meshes with MINI roof top flange.
- Secure the interior plate to the roof top flange using the 4 screws, taking care not to overtighten the screws to avoid cracking or deforming the interior plate.

Cleaning of your MINI may be achieved with mild soap and water only. Before removing the screen for cleaning, ensure the fan is turned to the OFF position. **CAUTION: Do not operate the fan with the screen removed.**

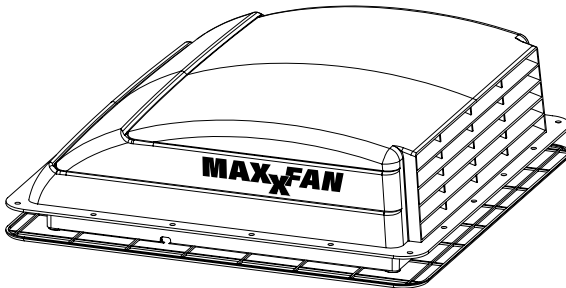
Should you have questions, please contact AIRXCEL / MAXXAIR VENTILATION SOLUTIONS Customer Service at 316.832.4357.

MAXXAIR

MAXXAIR MINI

MAXXFAN MINI, MAXXFAN MINI PLUS

INSTRUCTIONS D'INSTALLATION, INFORMATIONS ET GUIDE D'UTILISATION POUR LES MODÈLES MAXXAIR MINI 3700, 3750 MAXXFAN MINI MODÈLES 3800, 3850 MAXXFAN MINI PLUS MODÈLES 3801, 3851



LIRE ET GARDER CES INSTRUCTIONS

REMARQUE : veuillez consulter les instructions d'installation, les informations et les guides d'utilisation au sujet du modèle que vous avez acheté.

Le **MAXXAIR MINI / MAXXFAN MINI / MINI PLUS** s'installe dans une ouverture de toit de VR standard de 35,6 cm x 35,6 cm.

Pour déterminer si l'ouverture du toit est de la bonne taille, retirez simplement la couronne décorative au plafond intérieur de votre évent de toit et mesurez l'ouverture afin de vérifier qu'elle est suffisamment large en y glissant le manchon du **MAXXAIR MINI / MAXXFAN MINI / MINI PLUS**.

Le **MAXXFAN MINI / MAXXFAN MINI PLUS** est conçu pour une épaisseur minimale du toit de 2,5 cm et maximale de 11,4 cm.

Le **MAXXAIR MINI / MAXXFAN MINI / MINI PLUS** nécessite un service minimal de 12 volts c.c., 2 A. Confirmez que le circuit que vous prévoyez utiliser peut prendre la charge supplémentaire. Le circuit doit être muni d'un fusible et utiliser un fil toronné de calibre approprié pour les connexions électriques.

AVERTISSEMENT! POUR RÉDUIRE LE RISQUE D'INCENDIE, DE DÉCHARGE ÉLECTRIQUE OU DE BLESSURES CORPORELLES, VEUILLEZ RESPECTER CE QUI SUIT :

- Utilisez seulement cette unité selon la façon prévue par AIRXCEL, INC. Communiquez avec le fabricant pour toute question.
- Avant d'entretenir ou de nettoyer l'unité, coupez l'alimentation électrique au panneau d'entretien et verrouillez le moyen de déconnexion pour entretien, afin d'empêcher que l'alimentation électrique soit activée accidentellement. Lorsque le moyen de déconnexion pour entretien ne peut pas être verrouillé, fixez de façon sûre un dispositif évident d'avertissement, comme une étiquette, au panneau d'entretien.

ATTENTION! POUR UTILISATION DE VENTILATION GÉNÉRALE SEULEMENT. NE PAS UTILISER POUR ÉVACUER DES MATIÈRES OU DES VAPEURS DANGEREUSES OU EXPLOSIVES.

INSTRUCTIONS D'INSTALLATION : TOUS LES MODÈLES

AVERTISSEMENT! POUR RÉDUIRE LE RISQUE D'INCENDIE, DE DÉCHARGE ÉLECTRIQUE OU DE BLESSURES, VEUILLEZ RESPECTER CE QUI SUIT :

a) Les travaux d'installation et de filage électrique doivent être effectués par des personnes qualifiées, conformément aux codes et normes applicables, y compris la construction classée résistante au feu.

ATTENTION! Lors de l'installation n'utilisez que du calfeutrage/scellant qui est compatible avec la collerette (produit de plastique) et la surface du toit. N'utilisez PAS des matériaux contenant des solvants comme ou semblable au xylène, toluène, méthyléthylcétone, à l'acétate ou l'acétone, puisqu'ils peuvent endommager la collerette. Les scellants de type polysulfide (thiocol) doivent aussi être évités.

En cas d'incertitude, veuillez communiquer avec le fabricant de votre VR pour de plus amples informations.

ÉTAPE 1

MAXXAIR MINI and MAXXFAN MINI / MINI PLUS exige une ouverture au toit de 35,6 cm x 35,6 cm. Si vous remplacez un autre type qui est déjà installé, retirez l'ancien évent de toit. Retirez tout vieux scellant de toit à une distance d'au moins 5,1 cm sur le pourtour complet de l'ouverture du toit.

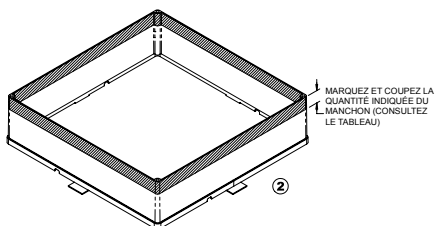
ÉTAPE 2

Mesurez l'épaisseur de l'ouverture du toit et, au besoin, marquez et coupez la hauteur du manchon du **MINI** selon le tableau suivant. **REMARQUE :** pour les toits courbés, mesurez la partie la plus épaisse du toit.

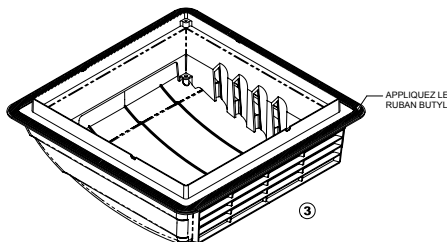
ÉPAISSEUR DU TOIT DU VÉHICULE	COUPE DU MANCHON MAXXAIR MINI MAXX	LONGUEUR DES VIS (4)
10,2 à 11,4 cm	AUCUN (utilisez le manchon à sa pleine longueur)	11,4 cm
8,9 à 11,4 cm	1,3 cm	11,4 cm
7,6 à 8,9 cm	2,5 cm	8,9 cm
6,4 à 7,6 cm	3,8 cm	8,9 cm
5,1 à 6,4 cm	5,1 cm	6,4 cm
3,8 à 5,1 cm	6,4 cm	6,4 cm
2,5 à 3,8 cm	S.O., manchon non utilisé	3,8 cm

ÉTAPE 3

Avant l'installation de la hotte du **MINI** dans l'ouverture du toit, appliquez une bande continue de ruban BUTYL ou un équivalent sous la collerette, dans la région sous les fossettes pour les vis.



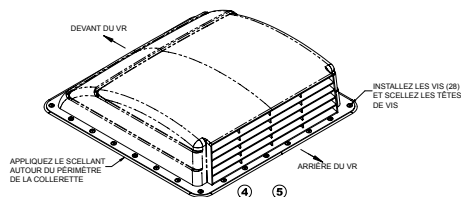
ÉTAPE 4



Insérez la hotte **MINI** dans l'ouverture du toit, l'ouverture à lames vers l'arrière du véhicule, et centrez la hotte dans l'ouverture. À l'aide des vingt-huit (28) vis fournies, vissez la collerette au toit à chaque fossette ronde le long de la collerette. Vissez dans la fossette pour percer la collerette, en vous assurant de ne pas trop serrer les vis afin d'éviter de fissurer la collerette.

ÉTAPE 5

Lorsque le **MINI** est installé, retirez le surplus de calfeutrage BUTYL qui peut s'être échappé. À l'aide d'un scellant comme le scellant de recouvrement autonivelant Dicor, ou un calfeutrage semblable, couvrez chaque tête de vis exposée. De plus, appliquez un cordon de scellant (environ 0,5 cm) autour du bord extérieur de la collerette, sur le contour complet de l'évent.



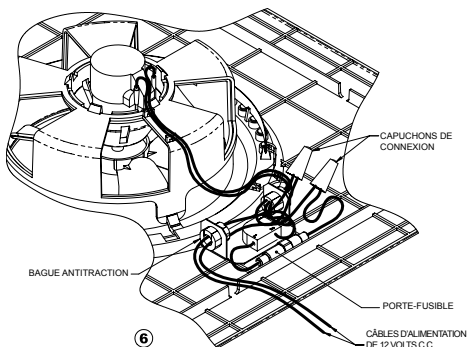
L'INSTALLATION SUR LA PARTIE SUPÉRIEURE DU TOIT EST TERMINÉE

REMARQUE : POUR L'INSTALLATION DU MAXXAIR MINI 3700 ET 3750, VEUILLEZ SAUTER L'ÉTAPE 8.

ATTENTION! Débranchez l'alimentation électrique principale du véhicule avant de connecter l'alimentation de 12 volts c.c. au **MAXXFAN MINI** et **MAXXAIR MINI PLUS!**

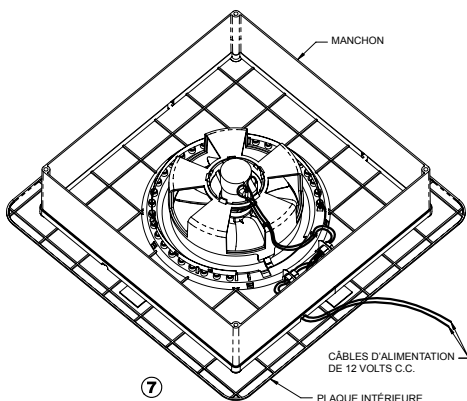
ÉTAPE 6

Insérez les câbles d'alimentation électrique de 12 volts c.c. dans le trou ouvert sur le côté du support de commutateur en métal sur le **MAXXFAN MINI**. Laissez 10,2 à 15,2 cm de câble dans le support, fixez les câbles au support à l'aide de la bague antitraction incluse. À l'aide des capuchons de connexion fournis, connectez le câble d'alimentation 12 volts c.c. positif (+) aux câbles du **MAXXFAN MINI** marqués « Pos. 12 VDC » et les câbles d'alimentation 12 volts c.c. négatifs (-) aux câbles du **MAXXFAN MINI** marqués « Neg. 12 VDC ».



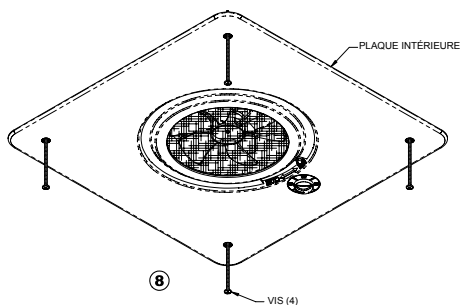
ÉTAPE 7

Acheminez les câbles d'alimentation dans la coche à l'arrière de la plaque intérieure du **MAXXFAN MINI**, placez le manchon par-dessus la plaque intérieure, avec les câbles d'alimentation acheminés dans le trou formé entre la plaque intérieure et le manchon.



ÉTAPE 8

Soulevez la plaque intérieure/le manchon au plafond et assurez-vous que le manchon s'insère dans la collerette sur le toit du **MAXXFAN MINI**. Veuillez vous reporter aux longueurs de vis sur le tableau de **L'ÉTAPE 2** et utilisez les vis de longueur appropriée, selon l'épaisseur du toit afin de fixer la plaque intérieure à la collerette du toit, en vous assurant de ne pas trop serrer les vis afin d'éviter des fissures ou déformations de la plaque intérieure.



ÉTAPE 9

Rebranchez l'alimentation principale du véhicule au **MAXXFAN MINI / MINI PLUS**. **L'INSTALLATION DE VOTRE MAXXFAN MINI ou MAXXFAN MINI PLUS EST TERMINÉE.**

FONCTIONNEMENT DE VOTRE MAXXAIR MAXXFAN® MINI / MAXXFAN MINI PLUS

Le fonctionnement de votre **MAXXFAN MINI** implique simplement l'utilisation de l'interrupteur de MISE EN MARCHÉ/EN ARRÊT (ON/OFF) pour activer le ventilateur de tirage ou (facultativement) l'éclairage à DEL. Ouvrez le déflecteur de la plaque intérieure pour permettre une circulation maximale de l'air. Fermez le déflecteur pour empêcher l'infiltration de l'air lorsque le ventilateur de tirage n'est pas utilisé.

INSTRUCTIONS D'ENTRETIEN POUR L'UTILISATEUR

Remplacer le fusible de votre **MAXXFAN MINI / MAXXFAN MINI PLUS**:

- Retirez les 4 vis qui tiennent la plaque intérieure et abaissez la plaque intérieure.
- Trouvez le porte-fusible et retirez prudemment le fusible en tournant le porte-fusible dans le sens antihoraire.
- Risque d'incendie. Remplacez le fusible par un fusible de 125 volts, 5 A.
- Placez une extrémité du fusible dans le côté mâle du porte-fusible.
- Vissez ensemble les deux moitiés du porte-fusible en tournant dans le sens horaire, jusqu'à ce que ce soit serré.
- Soulevez la plaque intérieure/le manchon au plafond et assurez-vous que le manchon s'insère dans la collerette sur le toit du **MINI**.
- Fixez la plaque intérieure à la collerette du toit en utilisant les 4 vis, en prenant soin de ne pas trop serrer les vis afin d'éviter des fissures ou des déformations de la plaque intérieure.

Vous pouvez nettoyer votre **MINI** à l'aide d'un savon doux et de l'eau seulement. Avant de retirer l'écran pour le nettoyage, assurez-vous que le ventilateur est tourné vers la position OFF. **CAUTION: Ne faites pas fonctionner le ventilateur lorsque le moustiquaire est retiré.**

Pour toute question, veuillez communiquer avec le service à la clientèle de **AIRXCEL/MAXXAIR VENTILATION SOLUTIONS** au 316-832-4357.

**- THIS PAGE INTENTIONALLY LEFT BLANK -
- CETTE PAGE EST INTENTIONNELLEMENT BLANK-**

PLACE CONSUMER LABEL HERE



An AIRXCEL Brand

For additional product information please visit www.AIRXCEL.com

3050 N. St. Francis St. • Wichita, KS 67219 • 316.832.3400